

サウンドフェスタ2004

平成16年6月2日(水) 10:00~18:00

平成16年6月3日(木) 10:00~18:00

大阪厚生年金会館 ウェルシティー大阪

大ホール

大ホールロビー(1F~5F)

協賛：プロオーディオ・映像機器 関係各社

日本橋オーディオ店会

運営：サウンドフェスタ2004運営事務局

ごあいさつ

ようこそサウンドフェスタ2004へご来場いただき、誠にありがとうございます。

おかげさまで『サウンドフェスタ』は今回で10回目をおかえることとなりました。

これもひとえにご来場の皆様、関係者各位のご支援ご協力の賜物と誠に感謝する次第です。

昨年は大阪マーチャндаイズマート（OMM）にて『サウンドフェスタ2003』を開催させていただきましたが、その折多くのご来場者で会場に熱気があふれる様子を目の当たりにし、関西においてもこのようなイベントが必要であると改めて実感いたしました。

今年も協賛各社様の積極的なご協力のもと、さらに今回は『日本橋オーディオ店会』様のご協賛を頂き、開催をさせていただくことになりました。

この機会に日頃よりご関心頂いている機器を

見て、聴いて、触れて

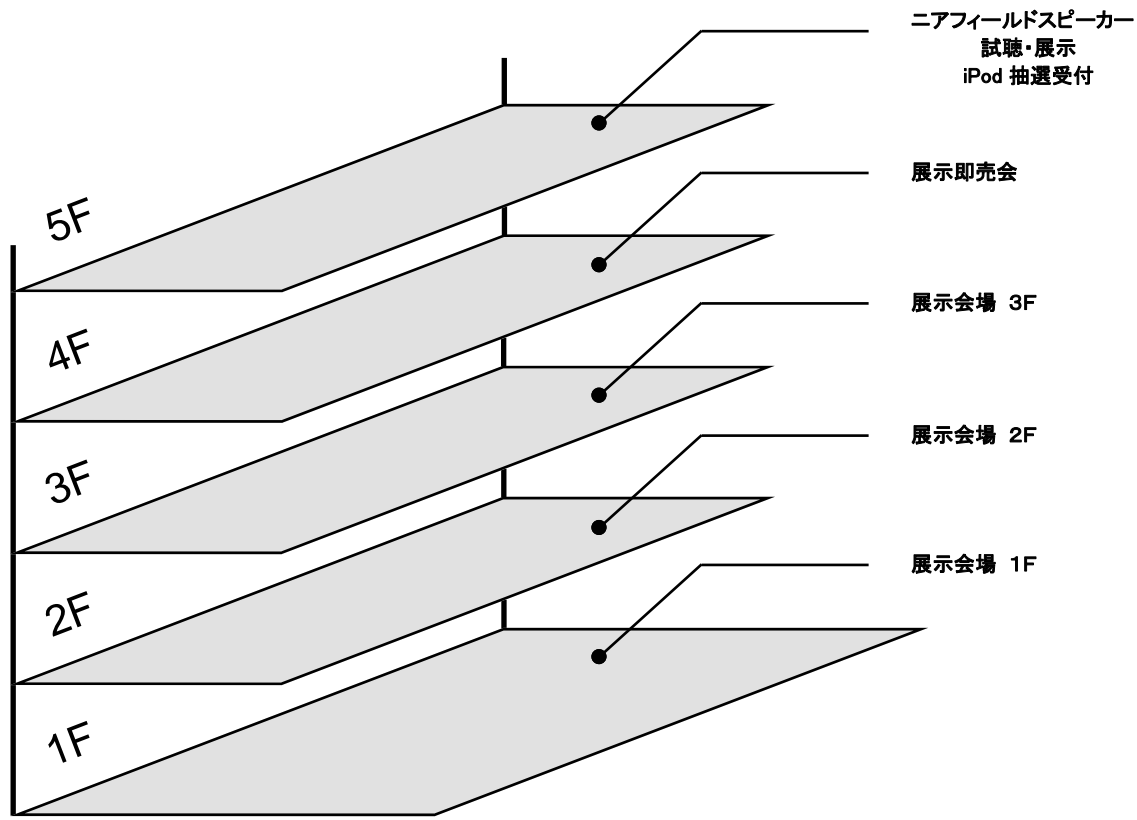
比較、検討の場としていただき、皆様方の日常業務に、またシステムアップの手助けとして少しでもお役に立てれば幸いに存じます。

開催に際し、本趣旨にご賛同いただきました関係者各位に対し、改めて厚くお礼を申し上げます。また限られた時間内での進行上、運営に不行届きな点もあろうかと存じますが、今後の課題とさせていただきますので何卒ご容赦の程お願い申し上げます。

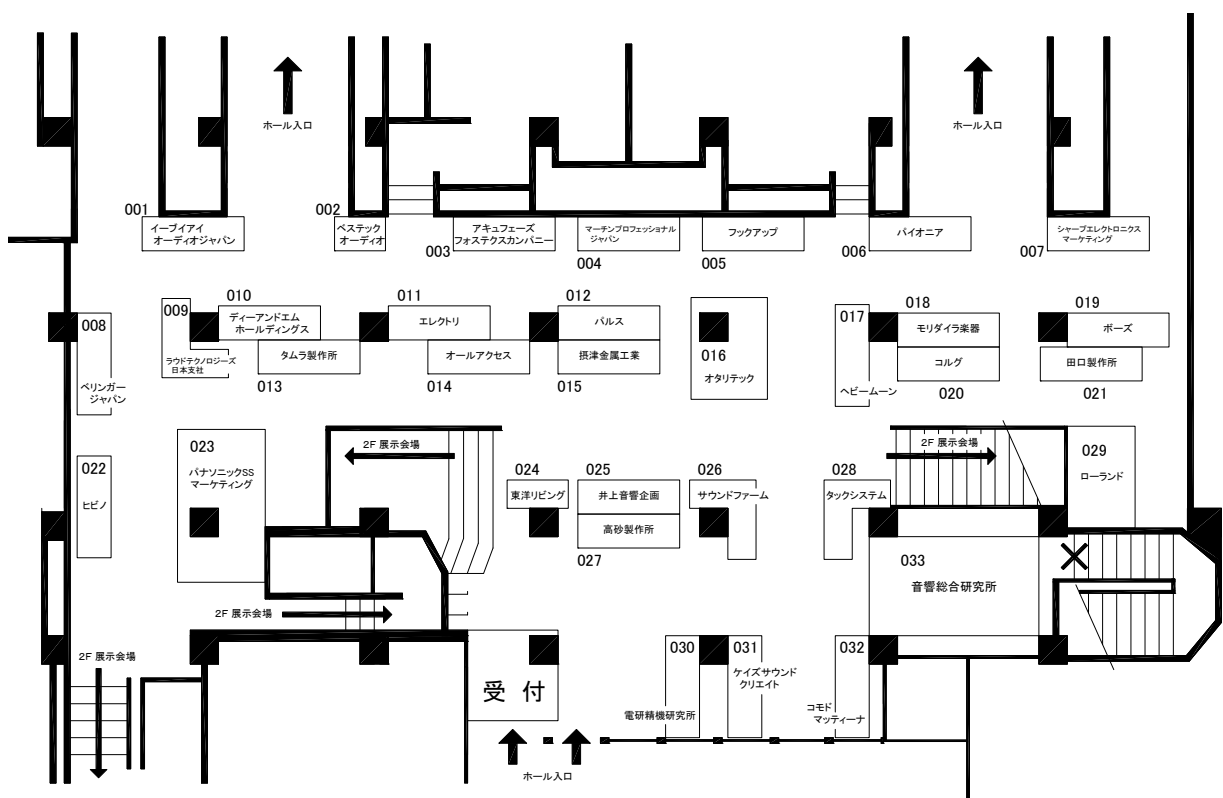
このたびの催しを通じ、みなさまの親睦がさらに深まることを祈念し、ご挨拶とさせていただきます。

2004年6月吉日
サウンドフェスタ2004運営事務局

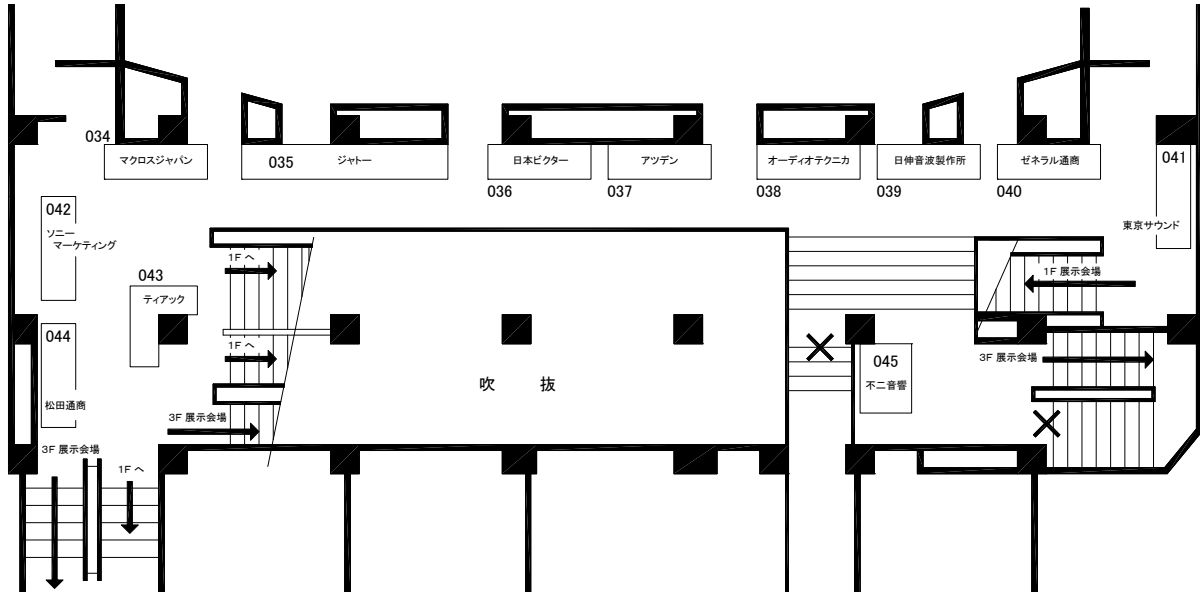
展示会場



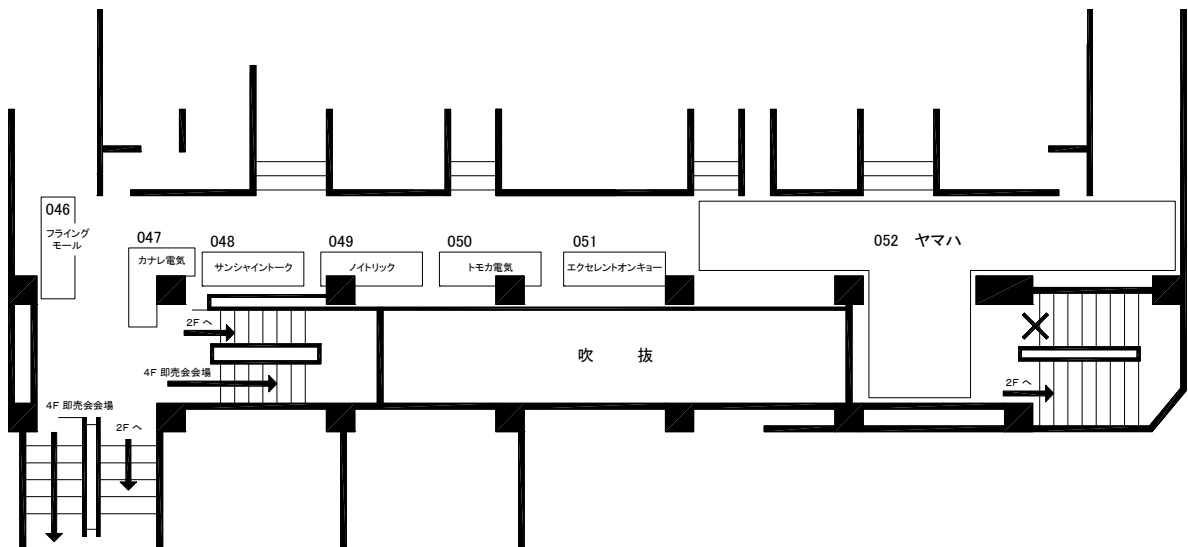
.... 1 F



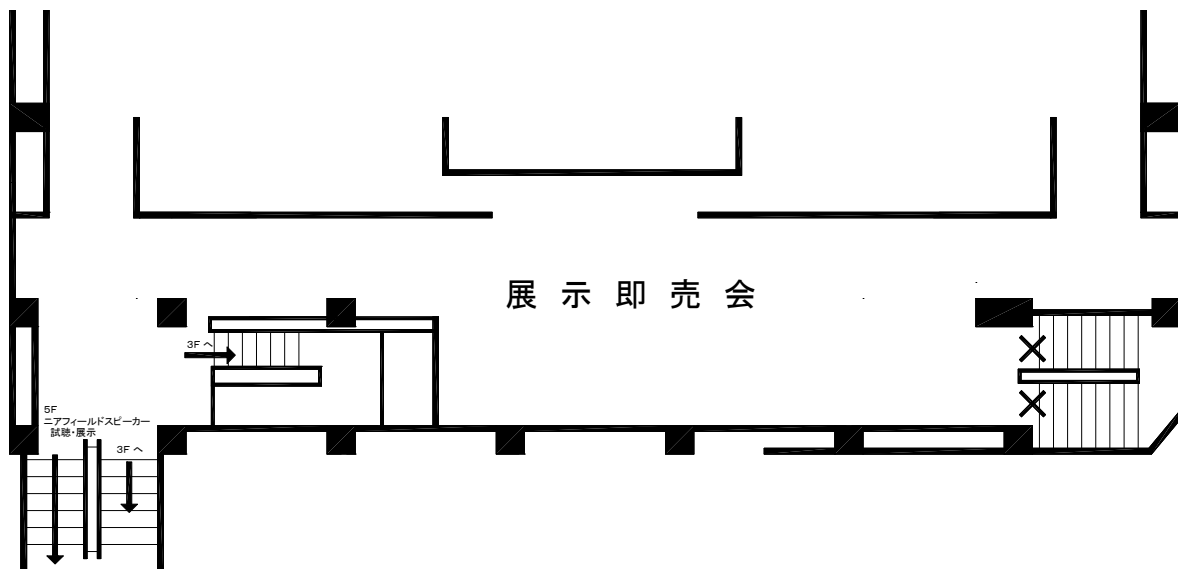
..... 2 F



..... 3 F



..... 4 F



..... 5 F

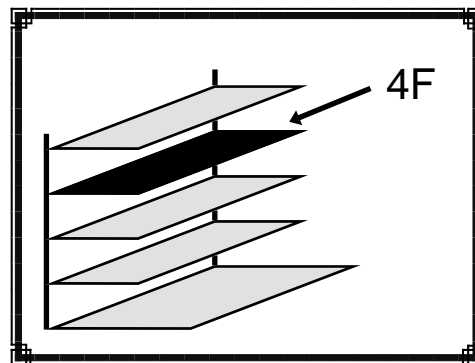


5 Fに **iPod** 抽選受付箱 を設置しています

展示即売会

終日開催

今年も色々取り揃えました



- 商品には『商品カード』を添付しています。
ご希望の商品の『商品カード』をレジにお持ちください。
- 『商品カード』の添付のない商品はそのままレジにお持ちください
- ご精算は現金のみのお取扱いとさせていただきます。
- カード等のご利用いただけません。予めご了承ください
また、どちら様におかれましても掛売りはご容赦ください

おことわり

商品の補充はございませんので両日とも商品がなくなり次第、即売コーナーは終了させていただきます。予めご了承ください

ご注意

ご精算前の商品確保はできません。
お買い上げ商品の保管はスペースの都合上ご容赦ください。
発送をご希望の方は即売会スタッフへご相談ください。
(送料は別途精算又は着払い発送)

発送の際に梱包の必要な商品は別途梱包料をいただきます。

イベント商品の為、返品・交換はできません

ニアフィールドスピーカー試聴・展示

■ BEHRINGER/B2030A
希望小売価格 ¥45,900(2本1組)

■ GENELEC/1032A-M
希望小売価格 ¥290,000(1本)

■ KLEIN + HUMMEL/O300D
希望小売価格 ¥280,000(1本)

■ KRK/V4
希望小売価格 ¥99,000(2本1組)

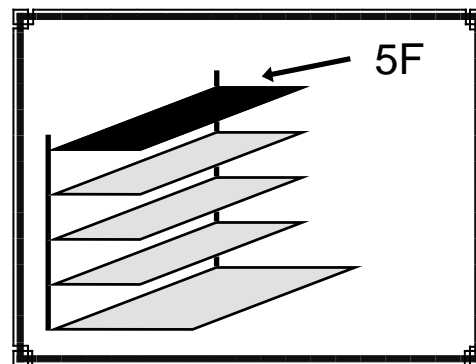
■ MACH/M72i
希望小売価格 ¥80,000(1本)

■ MACKIE/HR624
希望小売価格 ¥75,800(1本)

■ marantz PROFESSIONAL/VM55PRO
参考出展(価格未定)

■ STUDER/A3
希望小売価格 ¥250,000(1本)

■ YAMAHA/MSP10 STUDIO
希望小売価格 ¥110,000(1本)




- 出展社名
BEHRINGER/ベリンガージャパン(株)
GENELEC/オタリテック(株)
KLEIN+HUMMEL/(株)タムラ製作所
KRK/(株)エレクトリ
MACH/マーチンプロフェッショナルジャパン(株)
MACKIE/ラウドテクノロジー 日本支社
marantz PROFESSIONAL/
(株)ディーアンドエムホールディングス
STUDER/スチューダージャパン(株)
YAMAHA/ヤマハ(株)

上記モデル以外のスピーカーも常時展示しています 金額は税抜き表示です。

5Fに iPod 抽選受付箱 を設置しています

ホール スケジュール

2日、3日 両日とも

| 10:00 | 開 場 | |
|---------------------------|--|---|
| 10:30 | デジタルミキサーセミナー 6月2日 1 HYFAX 2 innovaSON 3 DiGiCo 4 YAMAHA 6月3日 1 YAMAHA 2 DiGiCo 3 innovaSON 4 HYFAX 1社、約30分 | プロジェクター 試写 終日設置 舞台花道 下手・上手  |
| 12:30 | デジタルミキサーセミナー 終了 | |
| 13:00 | スピーカー試聴会 第一部 1 DYNACORD 2 NEXO 3 Meyer Sound 4 BOSE 1社、約25分 | |
| 14:45 | 休 憩 (約15分) | |
| 15:00 | 第二部 5 EAW 6 RAMSA 7 d&b audiotechnik 8 L-ACOUSTICS 1社、約25分 | |
| 16:40 | スピーカー試聴会終了 | |
| 6月3日は引き続きiPod抽選会を会場内で行います | | 閉 場 |

● デジタルミキサーセミナー

HYFAX/不二音響(株)
 innovaSON/ベストテックオーディオ(株)
 DiGiCo/コモドマッティナー(株)
 YAMAHA/ヤマハ(株)

● スピーカー試聴会

DYNACORD/(株)イーブイアイオーディオジャパン
 NEXO/ヒビノ(株)
 Meyer Sound/(株)音響総合研究所
 BOSE/ボーズ(株)
 EAW/音響特機(株)
 RAMSA/パナソニックSSマーケティング(株)
 d&b audiotechnik/オタリテック(株)
 L-ACOUSTICS/ベストテックオーディオ(株)

● スピーカー試聴会(1社約25分)

女性アナウンサーによるPR原稿朗読
 共通音源の再生
 バンド演奏(Vo.+AG.+Perc)
 各社プレゼンテーション

● バンド出演

Vo. 辻 良子
 G. 福田 晃一
 Perc. 佐野 隆
 演奏曲 形のないもの

進行の都合により多少時間が前後する場合があります。
 あらかじめご了承下さい

お詫び:スピーカー試聴会に出展を予定していましたTAGUCHIは都合により中止となりました。

プロジェクター試写

舞台花道 下手・上手

終日開催

● 出展社名

EPSON/エプソン販売(株)

SANYO/(株)サンヨーOA京滋

Panasonic/パナソニックSSマーケティング(株)

SONY/ソニーマーケティング(株)

● プロジェクター仕様

| ブランド | EPSON | Panasonic | SANYO | SONY |
|------|---|---|---|--|
| 品番 | EMP-7850 | TH-LB10NT | LP-XP55 | VPL-CX85 |
| 標準価格 | ¥848,000 | ¥398,000 | ¥798,000 | ¥598,000 |
| 明るさ | 3500ANSIルーメン | 2000ANSIルーメン | 4500ANSIルーメン | 3000ANSIルーメン |
| 解像度 | リアルXGA(U-XGA対応) | XGAリアル(U-XGA対応) | XGAリアル | XGA |
| 主な特徴 | <ul style="list-style-type: none"> ●スクリーンがなくても壁や黒板などに地色に影響させること投影する「Wall Shot」機能 ●自動台形補正 ●無線 ●利用者を管理可能な「パスワードプロテクト」機能 | <ul style="list-style-type: none"> ●レイアウトフリーな無線LANでワイヤレス投写可能 ●電源ONから映像の出画まで約5秒、使用後はいきなり電源コンセントを抜いても、蓄電させた電源により冷却ファンを回し内部を冷却。すばやいセットアップと撤収が可能。 | <ul style="list-style-type: none"> ●1100:1のハイコントラスト設計 ●パソコン画像伝送対応 ●オプションレンズ(短焦点から長焦点まで)交換可能 ●上下電動レンズシフト機能 | <ul style="list-style-type: none"> ●ワイヤレスプレゼンテーション 新機能「Air Shot」を搭載 ●インテリジェントオートセットアップ+OFF&GO、パワーズーム・パワーフォーカスで簡単に設置ができる。 |

金額は税抜き表示です。

デジタルミキサセミナー

ホール1F客席中央

10:30~12:30

| ブランド | HYFAX | innovaSON | DiGiCo | YAMAHA |
|------|----------|--------------|----------|----------|
| 品番 | Expert | COMPACT Sy40 | D5 LIVE | PM5D-RH |
| 価格 | オープンプライス | オープンプライス | オープンプライス | オープンプライス |

おことわり
DiGiCoについては本機無しでのセミナーになりますご了承ください。

1社、約30分

| 時間 | 6月2日 | 6月3日 |
|--------|-------------|-------------|
| 10:30 | セミナースタート | |
| ~11:00 | 1 HYFAX | 1 YAMAHA |
| ~11:30 | 2 innovaSON | 2 DiGiCo |
| ~12:00 | 3 DiGiCo | 3 innovaSON |
| ~12:30 | 4 YAMAHA | 4 HYFAX |

● 出展社名

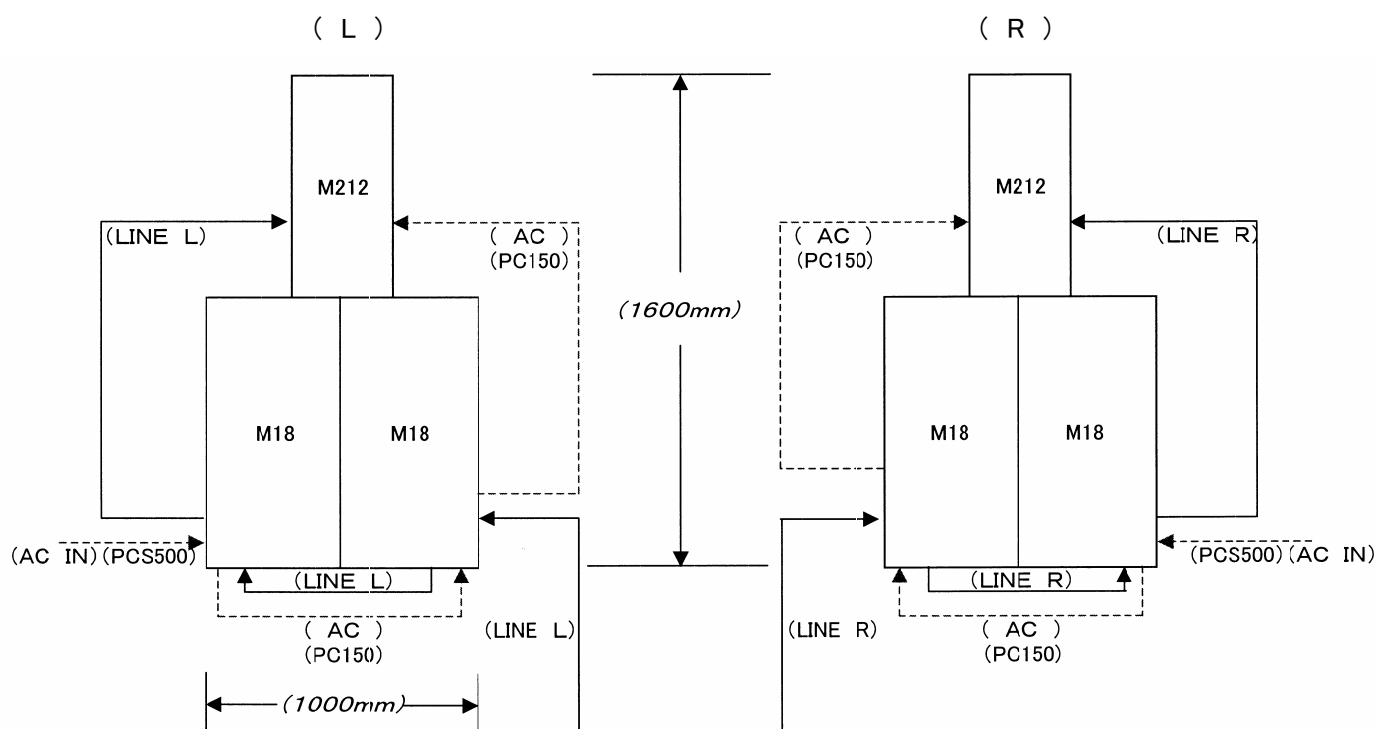
HYFAX/不二音響(株)

innovaSON/ベストテックオーディオ(株)

DiGiCo/コモドマッティーナ(株)

YAMAHA/ヤマハ(株)

5Fに iPod 抽選受付箱 を設置しています



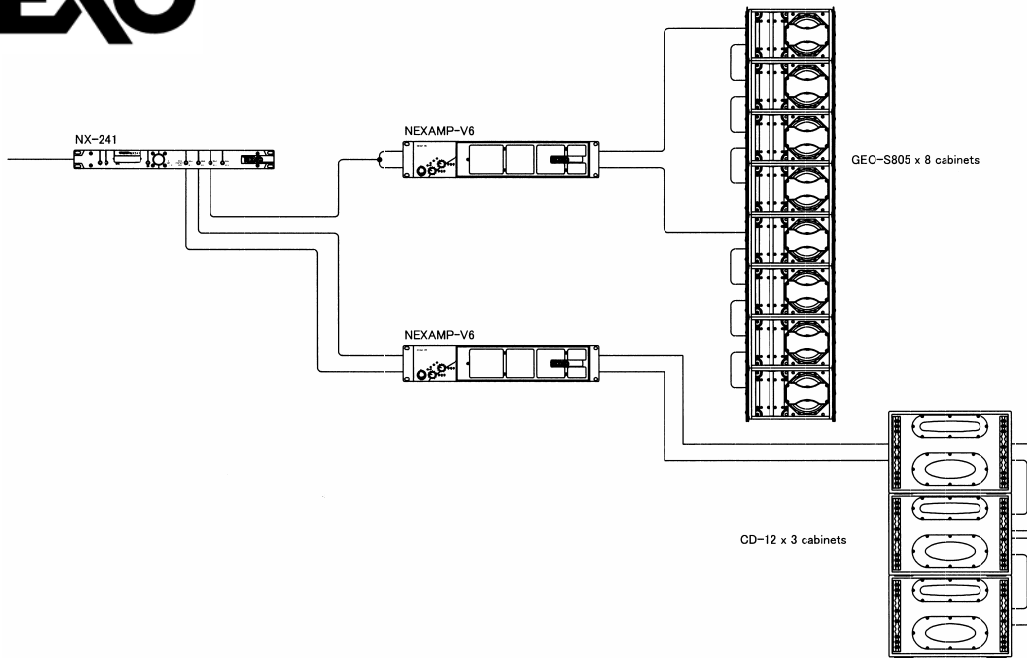
Dynacord MADRASパワードシリーズ 機材リスト

メーカー名 ダイナコード (Made In Germany)

シリーズ名 マドラス (Power Tracking System)

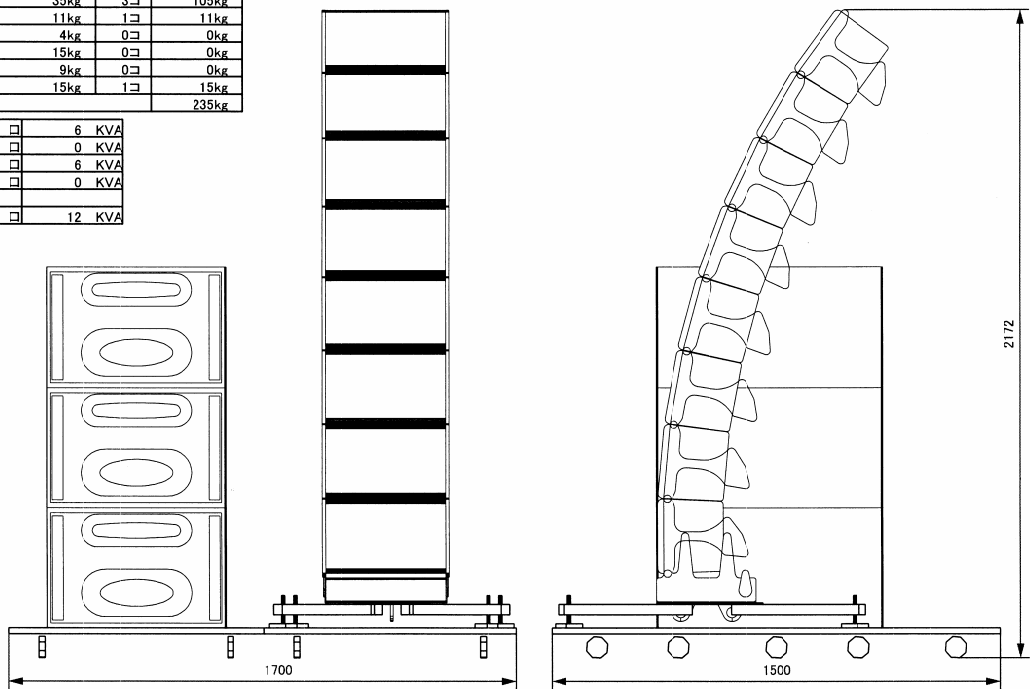
| 名 称 | メーカー名 | 型 番 | 数 量 | 定 価 (単 価) |
|-----------------------------|----------|-------|-----|-----------------|
| Top Box | DYNACORD | M212 | 2 | 595,000 (予価) |
| Top Box | DYNACORD | M18 | 4 | 425,000 (予価) |
| PowerCon⇄PowerCon ACリンクケーブル | DYNACORD | PC150 | 4 | 9,500 (予価) |
| | | | | |
| | | | | |
| | | | | |
| システム定価合計 | | | | ¥2,928,000 (予価) |

金額は税抜き表示です。上記に記載のないケーブル類、機材の金額は含まれておりません



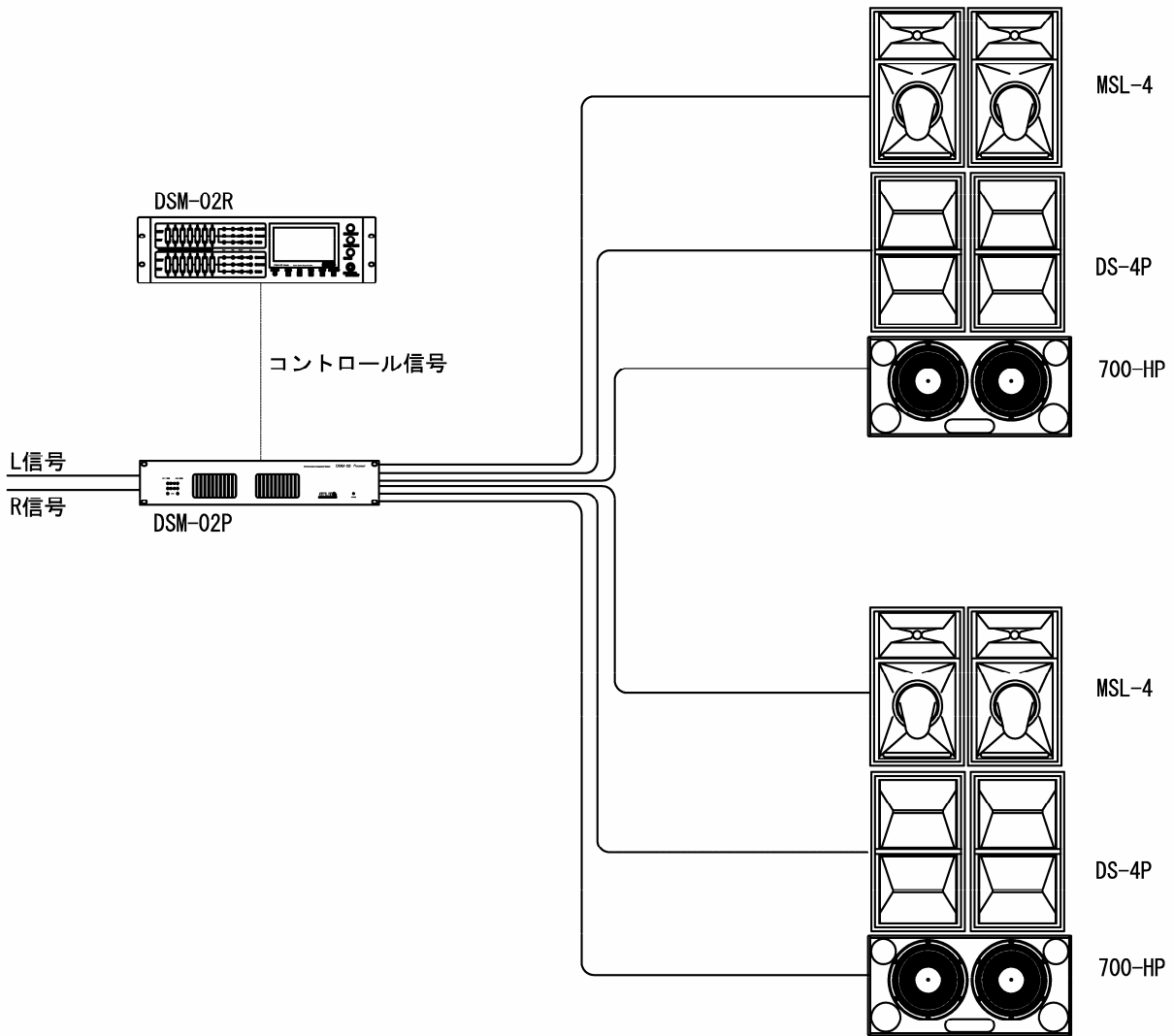
| | | | |
|-------------|------|----|-------|
| S805 | 13kg | 8コ | 104kg |
| S830 | 13kg | 0コ | 0kg |
| CD12 | 35kg | 3コ | 105kg |
| GEO BUMPER | 11kg | 1コ | 11kg |
| EX BAR | 4kg | 0コ | 0kg |
| CD12 BUMPER | 15kg | 0コ | 0kg |
| COMBI BAR | 9kg | 0コ | 0kg |
| S-GRND | 15kg | 1コ | 15kg |
| 機材スビーナ総重量 | | | 239kg |

| | | | |
|----|------|----|--------|
| 下手 | OLT | 2コ | 6 KVA |
| | Moni | 0コ | 0 KVA |
| 上手 | OLT | 2コ | 6 KVA |
| | Moni | 0コ | 0 KVA |
| 合計 | | 4コ | 12 KVA |



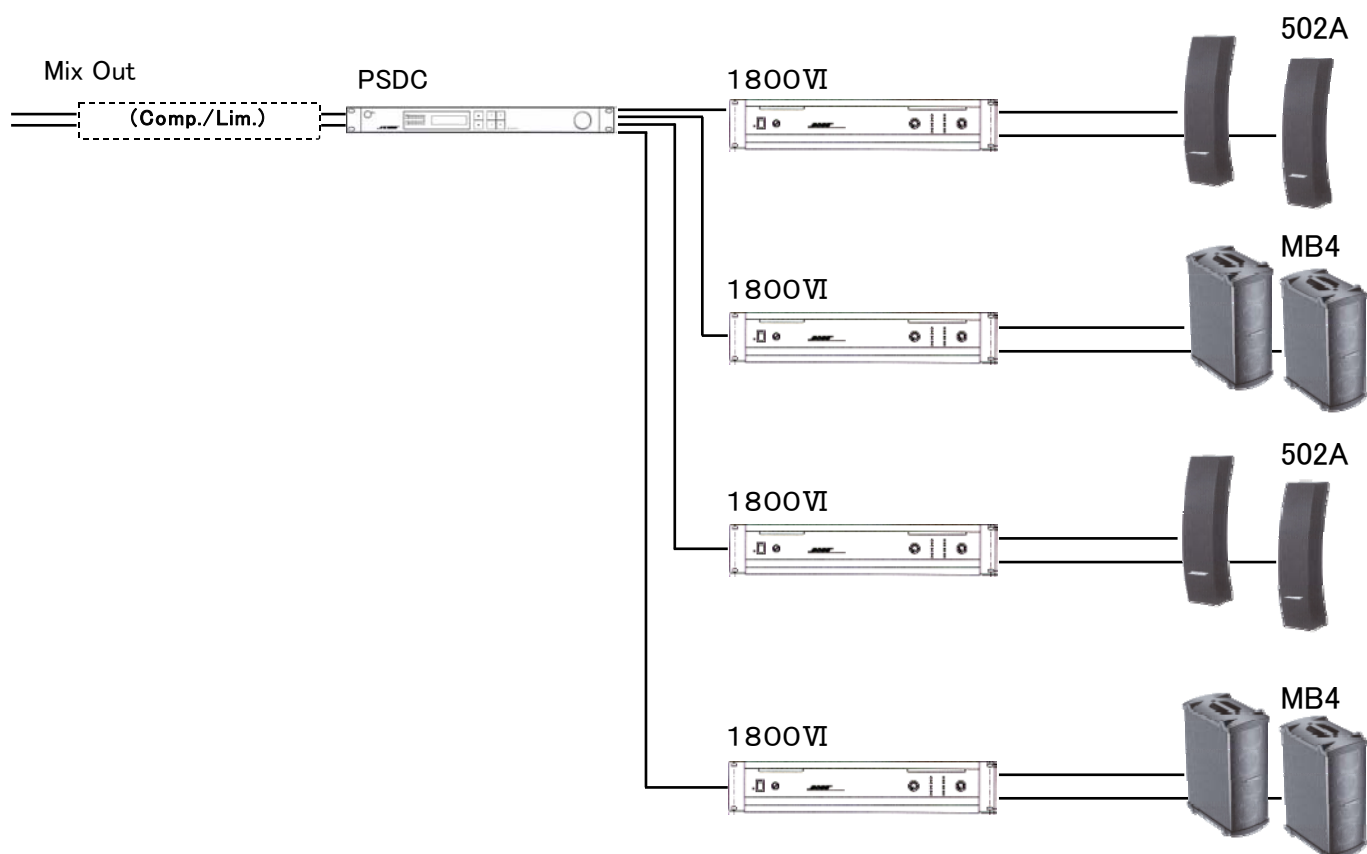
| 名称 | メーカー名 | 型番 | 数量 | 定価(単価) |
|------------------|-------|-----------------|----|---------|
| 2Way フルレンジキャビネット | NEXO | GEO S805 | 16 | 335,000 |
| サブベースキャビネット | NEXO | GEO CD12 | 6 | 440,000 |
| GEO S用バンパー | NEXO | GEO GEOS-BUMPER | 2 | 60,000 |
| グラウンド・スタッキング金具 | NEXO | GEO GEOS-GRND | 2 | 74,300 |
| デジタルTDコントローラー | NEXO | NX241 | 2 | 498,000 |
| パワーアンプ | NEXO | NEXAMP-V6 | 4 | 未定 |
| システム定価合計 | | | | ————— |

金額は税抜き表示です。上記に記載のないケーブル類、機材の金額は含まれておりません



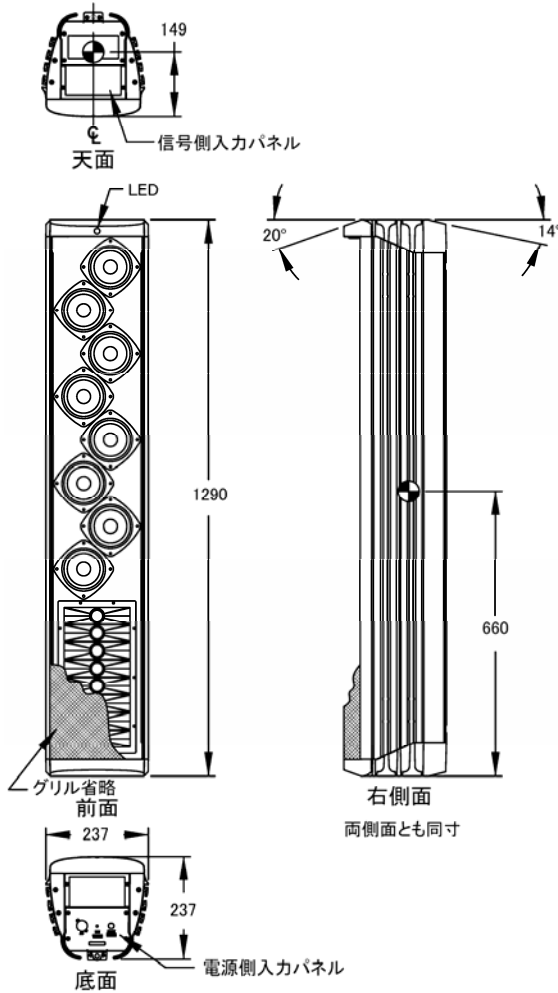
| 名 称 | メーカー名 | 型 番 | 数量 | 定価 (単価) |
|---------------------|-------------|---------|----|-------------|
| セルフパワードスピーカ | Meyer Sound | MSL-4 | 4 | 1,540,000 |
| セルフパワードミッドレンジスピーカ | Meyer Sound | DS-4P | 4 | 930,000 |
| セルフパワードサブウーハー | Meyer Sound | 700-HP | 2 | 1,280,000 |
| スピーカマネジメントシステム リモコン | ATL | DSM-02R | 1 | 280,000 |
| スピーカマネジメントシステム 本体 | ATL | DSM-02P | 1 | 490,000 |
| システム定価合計 | | | | ¥13,210,000 |

金額は税抜き表示です。上記に記載のないケーブル類、機材の金額は含まれておりません

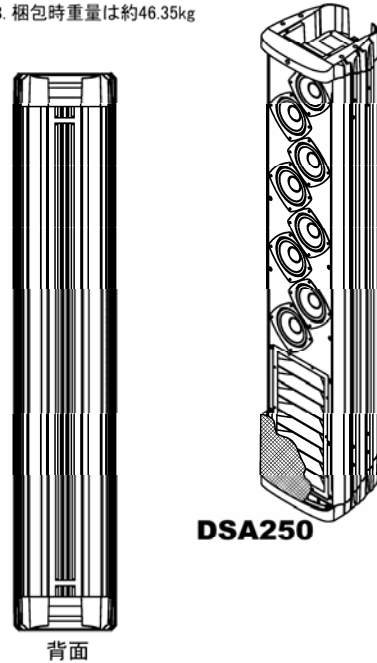


| 名 称 | メーカー名 | 型 番 | 数量 | 定価 (単価) |
|-----------------------------------|-------|---------|----|-------------------|
| 定指向性SRスピーカー | BOSE | 502A | 4 | 89,000 |
| モジュラーベース | BOSE | MB4 | 4 | 85,000 |
| Panaray System Digital Controller | BOSE | PSDC | 1 | 80,000 |
| パワーアンプ | BOSE | 1800VI | 4 | 250,000 |
| 三脚スタンド | BOSE | SS-5 II | 4 | 34,000 |
| スタンドアダプター | BOSE | PSA-5 | 2 | 12,000 |
| システム定価合計 | | | | ¥1,936,000 |

金額は税抜き表示です。上記に記載のないケーブル類、機材の金額は含まれておりません

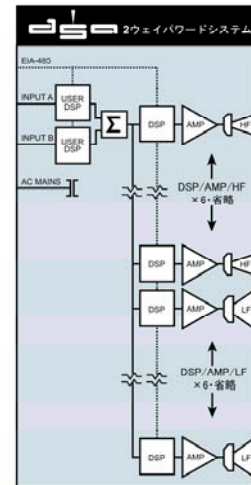


- NOTES:**
- は重心位置を表示
 - 本体重量は約40.5kg
 - 梱包時重量は約46.35kg



DSA250

SIGNAL DIAGRAM



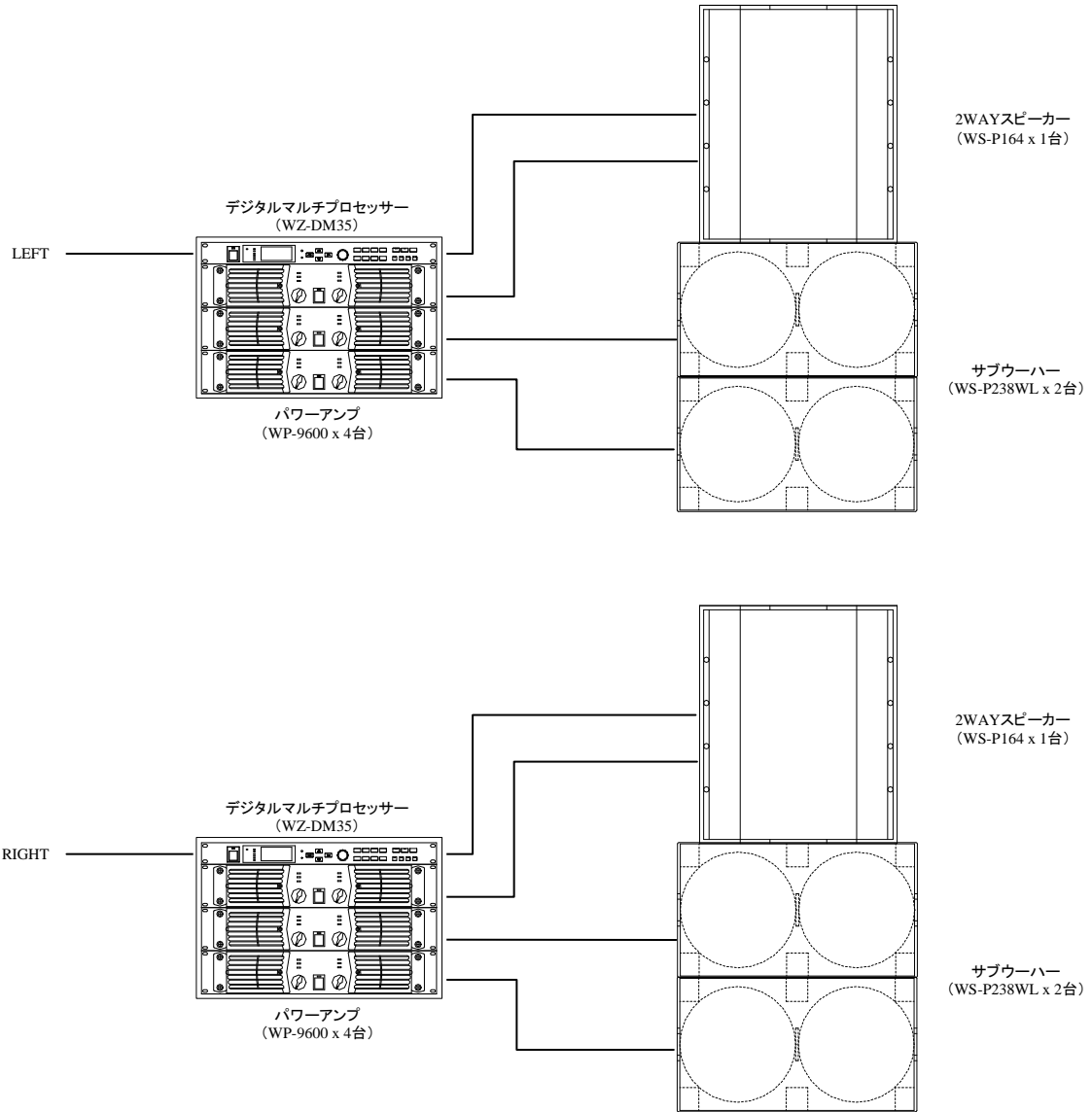
- LEGEND**
- DSP: EQ、リミッター、ディレイ等用のデジタルシグナルプロセッサー
 LF/MF/HF: LFは低域、MFは中域、HFは高域
 PWR AMP: 内蔵パワーアンプ
 Σ: サミングアンプ

ENCLOSURE

材質 本体:アルミニウム押出成型 パツフル:ポリ塩化ビニール製
 仕上げ 白色パウダーコーティング
 グリル パウダーコーティングパンチングスチール

| 名称 | メーカー名 | 型番 | 数量 | 定価(単価) |
|------------------------------|-------|--------|----|----------|
| 2ウェイフルレンジ デジタル ステイラブル・アレイ | EAW | DSA250 | 2 | オープンプライス |
| システム定価合計 | | | | |

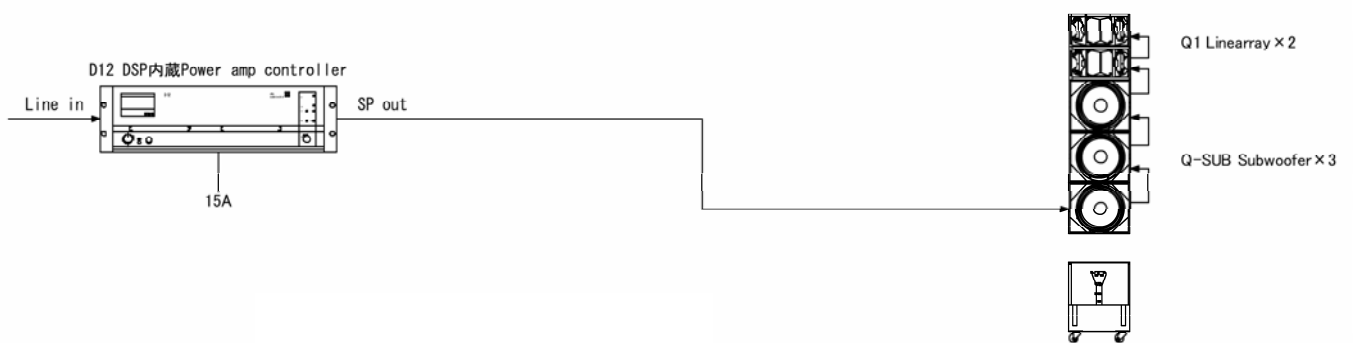
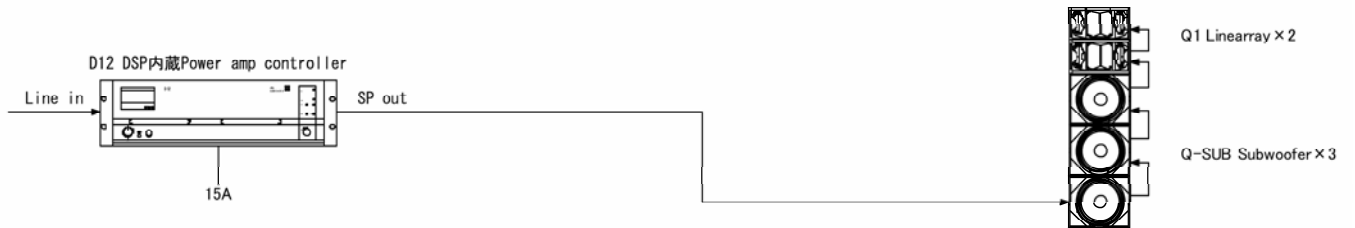
金額は税抜き表示です。上記に記載のないケーブル類、機材の金額は含まれておりません



Panasonic
ideas for life

| 名称 | メーカー名 | 型番 | 数量 | 定価(単価) |
|------------------|-------|-----------|----|------------|
| デジタルマルチプロセッサー | RAMSA | WZ-DM35 | 2 | 280,000 |
| 600w+600w パワーアンプ | RAMSA | WP-9600 | 6 | 400,000 |
| 2 wayスピーカー | RAMSA | WS-P164 | 2 | 750,000 |
| サブウーハー | RAMSA | WS-P238WL | 4 | 540,000 |
| | | | | |
| | | | | |
| システム定価合計 | | | | ¥6,620,000 |

金額は税抜き表示です。上記に記載のないケーブル類、機材の金額は含まれておりません



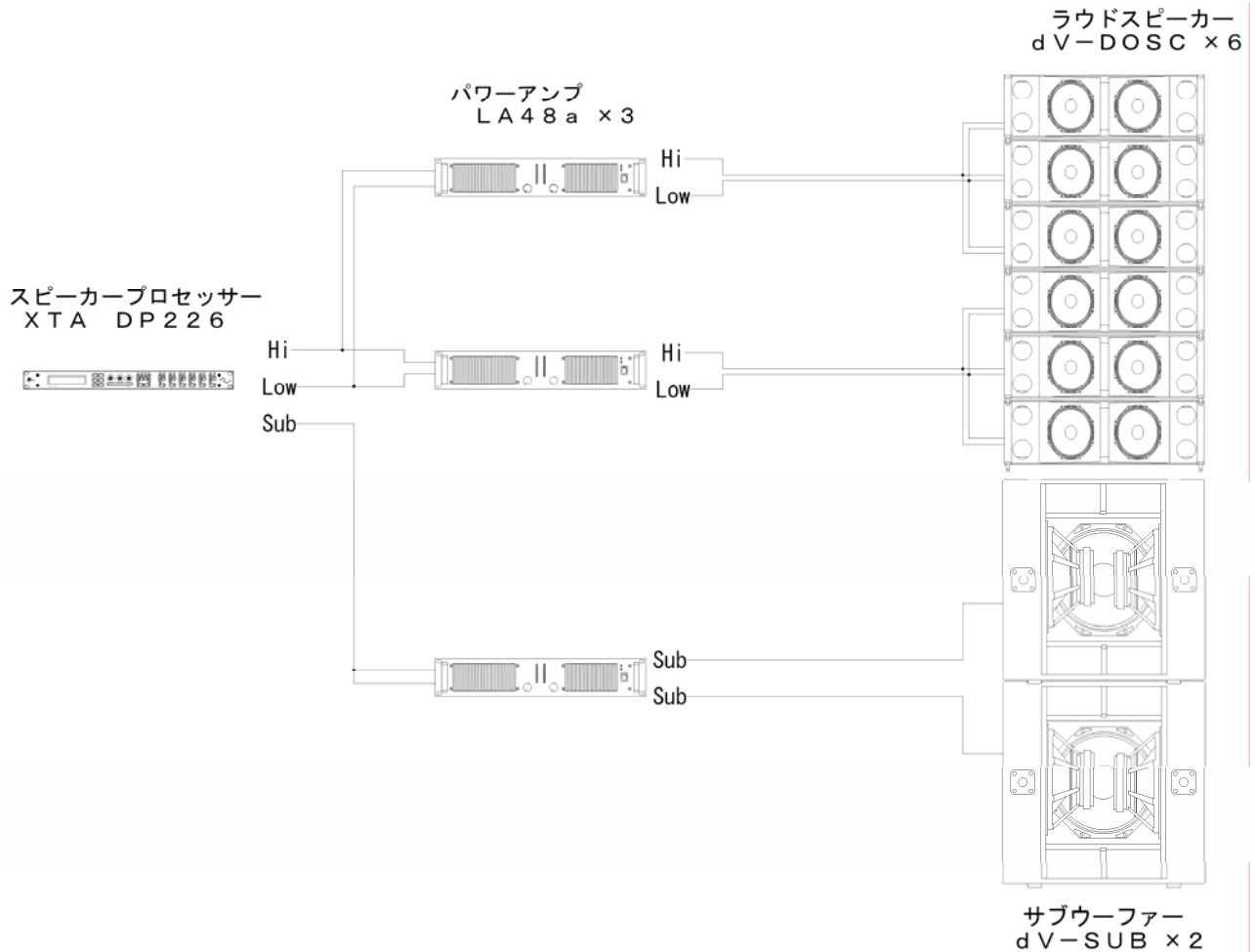
| 名 称 | メーカー名 | 型 番 | 数量 | 定価 (単価) |
|------------------------|------------------|-----------------|----|------------|
| Q1 ラインアレイモジュール | d&b audiotechnik | Model Z0501.001 | 4 | 792,000 |
| Q-SUB サブウーファー | d&b audiotechnik | Model Z0510.001 | 6 | 444,000 |
| D12 DSP内臓パワーアンプコントローラー | d&b audiotechnik | Model Z2600.999 | 2 | 815,000 |
| | | | | |
| | | | | |
| | | | | |
| システム定価合計 | | | | ¥7,462,000 |

金額は税抜き表示です。上記に記載のないケーブル類、機材の金額は含まれておりません



L-ACOUSTICS dV-DOSCシステム図

※ バースайд



※システム価格は下記へお問合せください

ベステックオーディオ株式会社

大阪営業所
〒532-0002 大阪府大阪市淀川区東三国3-11-16-817
Phone (06) 6391-8562 Fax (06) 6391-8475
東京本社
〒130-0021 東京都墨田区緑4-25-5
Phone (03) 5600-3685 Fax (03) 5600-3687

| 名称 | メーカー名 | 型番 | 数量 | 定価(単価) |
|----------|-----------------|---------|----|----------|
| スピーカー | L-ACOUSTICS | dV-DOSC | 12 | オープンプライス |
| サブウーファー | L-ACOUSTICS | dV-SUB | 4 | 663,000 |
| プロセッサー | xta electronics | DP226 | 1 | 600,000 |
| パワーアンプ | L-ACOUSTICS | LA48a | 6 | 671,000 |
| | | | | |
| | | | | |
| システム定価合計 | | | | ————— |

金額は税抜き表示です。上記に記載のないケーブル類、機材の金額は含まれておりません

出展社名一覧 1

| 社名 | 郵便番号 | 住所 | 電話番号 | Fax番号 |
|------------------------|----------|---------------------------------------|--------------|--------------|
| アキュフェーズ(株) | 225-8508 | 横浜市青葉区新石川2-14-10 | 045-901-2771 | 045-902-5052 |
| アツデン(株) | 181-8533 | 東京都三鷹市上連雀1-12-17 | 0422-55-5115 | 0422-55-0131 |
| (株)イーブイアイオーディオジャパン | 553-0066 | 大阪市福島区吉野5-4-23 | 06-6464-3109 | 06-6464-3099 |
| (有)井上音響企画 | 595-0001 | 大阪府泉大津市綾井74-1 | 0722-64-7063 | 0722-64-6052 |
| (株)エクセレントオンキヨー | 579-8011 | 東大阪市東石切町1-7-17 | 0729-80-9552 | 0729-80-9553 |
| エプソン販売(株) | 604-8187 | 京都市中京区姉小路通東洞院西入笹屋町435 京都御池第一生命ビル7F | 075-255-6871 | 075-255-6872 |
| (株)エレクトリ | 171-0043 | 東京都豊島区要町2-19-6 | 03-3530-6103 | 03-3974-2448 |
| (株)オーディオテクニカ 特販部 | 532-0003 | 大阪府大阪市淀川区宮原1-19-13 近畿産業信用組合新大阪ビル8F | 06-6399-2877 | 06-6395-5475 |
| (株)オールアクセス | 490-1116 | 愛知県海部郡甚目寺町本郷三反地21 | 052-443-5537 | 052-443-7738 |
| オタリテック(株) | 167-0052 | 東京都杉並区南萩窪4-29-18 | 03-3332-3211 | 03-3332-3214 |
| (株)音響総合研究所 | 665-0845 | 兵庫県宝塚市栄町2-10-14 新興産ビル2F D号 | 0797-81-1167 | 0797-81-1168 |
| 音響特機(株) | 530-0044 | 大阪市北区東天満2-10-24 | 06-6357-0160 | 06-6357-0170 |
| カナレ電気(株) | 530-0001 | 大阪市北区梅田1-2-2-1100 大阪駅前第2ビル11F | 06-6348-1023 | 06-6348-1045 |
| (有)ケイズ・サウンド・クリエイト | 007-0866 | 札幌市東区伏古六条2-1-7 | 011-789-5850 | 011-789-5822 |
| コモドマッティーナ(株) | 110-0013 | 東京都台東区入谷1-27-5 共栄入谷ビル7F | 03-5808-5912 | 03-5808-5913 |
| (株)コルグ | 531-0072 | 大阪市北区豊崎3-2-1 淀川5番館7F | 06-6374-0691 | 06-6374-0747 |
| (株)サウンドファーム | 700-0976 | 岡山県岡山市辰巳421-1 エトリアル大森301 | 086-242-5105 | 086-242-5106 |
| (株)サンシャイントーク | 532-0011 | 大阪市淀川区西中島5-10-15 西武新大阪ビル6F | 06-6305-1047 | 06-6305-7428 |
| (株)サンヨーOA京滋 | 601-8102 | 京都市南区上烏羽菅田町41 | 075-662-5134 | 075-693-1935 |
| シャープエレクトロニクスマーケティング(株) | 601-8102 | 京都市南区上烏羽菅田町48 | 075-662-8100 | 075-661-6637 |
| ジャトー(株) | 530-0053 | 大阪市北区末広町1-22 | 06-6313-2468 | 06-6313-0883 |
| スチューダージャパン(株) | 151-0064 | 東京都渋谷区上原3-1-2 | 03-3465-2211 | 03-3465-2214 |
| 摂津金属工業(株) | 520-3024 | 滋賀県栗東市小柿6-5-3 | 077-552-7420 | 077-552-7423 |
| ゼネラル通商(株) | 101-0053 | 東京都千代田区神田美土代町5-2 | 03-3293-2271 | 03-3293-3885 |
| ソニーマーケティング(株) | 601-8121 | 京都市南区上烏羽大物町8 ソニービル5F | ————— | 075-661-5731 |
| (株)高砂製作所 | 213-8558 | 神奈川県川崎市高津区溝口1-24-16 | 044-811-3237 | 044-811-6120 |
| (株)田口製作所 | 245-0016 | 神奈川県横浜市泉区和泉町6563-2 | 045-801-7100 | 045-805-2101 |
| タックシステム(株) | 150-0013 | 東京都品川区上大崎3-5-1 | 03-3442-1525 | 03-3442-1526 |
| (株)タムラ製作所 ブロードコム事業部 | 541-8588 | 大阪市中央区本町2-5-7 丸紅大阪本社ビル6F | 06-6125-3800 | 06-6125-3803 |

出展社名一覧 2

| 社名 | 郵便番号 | 住所 | 電話番号 | Fax番号 |
|---|----------|-------------------------------------|--------------|--------------|
| ティアック(株) | 180-8550 | 東京都武蔵野市中町3-7-3 | 0422-52-5072 | 0422-52-6783 |
| (株)ディーアンドエムホールディングス プロフェッショナルビジネスカンパニー | 113-0034 | 東京都文京区湯島3-16-11 | 03-5807-6911 | 03-3837-2371 |
| (株)電研精機研究所 | 550-0013 | 大阪市西区新町1-7-5 プロスペリタ四ツ橋 | 06-6538-1118 | 06-6538-2777 |
| 東京サウンド(株) | 542-0065 | 大阪市中央区中寺町1-4-23 石田ビル | 06-6763-1487 | 06-6763-1467 |
| 東洋リビング(株) | 530-0047 | 大阪市北区西天満1-9-13 パークビル中之島4F | 06-6312-0303 | 06-6312-0306 |
| トモカ電気(株) | 101-0021 | 東京都千代田区外神田1-15-16 ラジオ会館6F | 03-3253-6528 | 03-3253-6519 |
| (株)日伸音波製作所 | 390-0851 | 長野県松本市島内4172-1 | 0263-40-1403 | 0263-40-1410 |
| 日本ビクター(株) | 612-8401 | 京都市伏見区深草下川原町31-1 | 075-644-0056 | 075-644-0076 |
| ノイトリック(株) | 103-0004 | 東京都中央区東日本橋3-12-12 櫻正宗東日本橋ビル | 03-3663-4733 | 03-3663-4796 |
| パイオニア(株) | 600-8322 | 京都市下京区西洞院通五条下ル小柳町513-2 五条久保田ビル5階 | 075-353-5281 | 075-352-2589 |
| パナソニックSSマーケティング(株) | 601-8036 | 京都市南区東九条松田町138-2 | 075-682-8510 | 075-672-0068 |
| (有)パルス | 371-0125 | 群馬県前橋市嶺町305-3 | 027-269-5208 | 027-264-0737 |
| ヒビノ(株) | 564-0051 | 吹田市豊津町18-8 | 06-6339-3890 | 06-6339-3891 |
| 不二音響(株) | 550-0014 | 大阪市西区北堀江1-1-24 四ツ橋近商ビル8F | 06-6541-7263 | 06-6541-7269 |
| フォスター電機(株) フォステクスカンパニー | 196-0021 | 東京都昭島市武蔵野3-2-35 | 042-546-4974 | 042-546-9222 |
| (株)フックアップ | 101-0021 | 東京都千代田区外神田4-6-2 いすゞビル5F | 03-3255-2777 | 03-3255-2560 |
| (株)フライングモール | 431-1115 | 静岡県浜松市和地町5199-1 | 053-486-6030 | 053-486-6033 |
| ベストックオーディオ(株) | 532-0002 | 大阪市淀川区東三国3-11-16 三国レジデンス817号室 | 06-6391-8562 | 06-6391-8475 |
| (株)ヘビームーン | 154-0002 | 東京都世田谷区下馬5-29-16 | 03-5433-7080 | 03-3410-2298 |
| ベリンガージャパン(株) | 101-0064 | 東京都千代田区猿楽町2-7-11 浜田ビル4F | 03-5282-2895 | 03-5282-2896 |
| ポーズ(株) | 532-0012 | 大阪市淀川区木川東3-6-20 第5丸善ビル2F | 06-6304-5640 | 06-6305-4140 |
| マーチンプロフェッショナルジャパン(株) | 154-0024 | 東京都世田谷区三軒茶屋1-8-11 スクウェアフィールド1F | 03-5432-5249 | 03-5432-5269 |
| (株)マクロスジャパン | 103-0006 | 東京都中央区日本橋富沢町10-16 MYARK日本橋ビル8F | 03-3666-6767 | 03-3666-6711 |
| 松田通商(株) | 532-0011 | 大阪市淀川区西中島4-12-22 新大阪第5倉田ビル5F | 06-6101-2822 | 06-6101-2823 |
| (株)モリダイラ楽器 | 531-0071 | 大阪市北区中津2-5-19 | 06-6374-0476 | 06-6374-0430 |
| ヤマハ(株) | 542-0081 | 大阪市中央区南船場3-12-19 心齋橋プラザビル10F | 06-6252-5405 | 06-6251-0766 |
| ラウドテクノロジーズ 日本支社 | 162-0833 | 東京都新宿区笹塚44 OH神楽坂ビル 5F | 03-5225-6253 | 03-5225-6273 |
| ローランド(株) | 530-0002 | 大阪市北区曽根崎新地1-4-20 桜橋IMビル11F | 06-6345-9528 | 06-6345-9794 |

(五十音順敬称略)